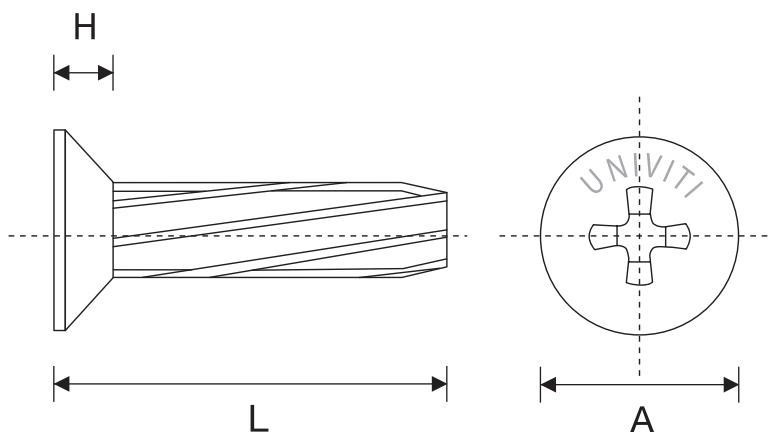


DIN 7516/D

VITE AUTOMASCHIANTE E TESTA SVASATA PIANA IMPRONTA A CROCE



M	3	4	5	6	8
A	5,6	7,5	9,2	11	14,5
H	1,65	2,2	2,5	3	4
mis. ins.	1	2	2	3	4