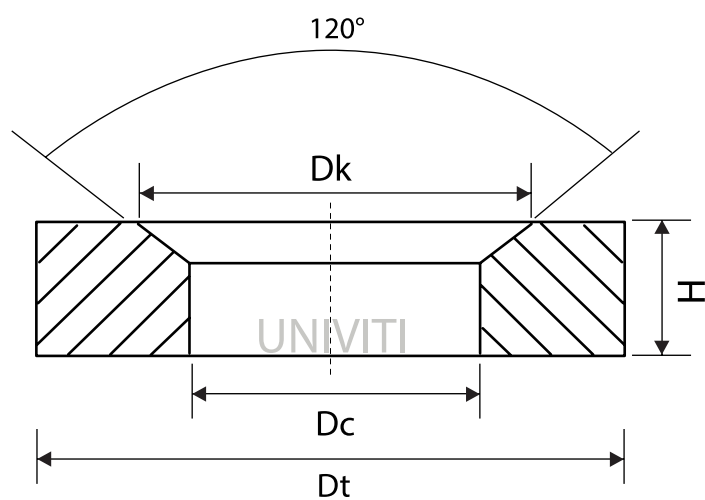


DIN 6319/G

RONDELLA CONCAVA



Dc	12	14,2	19	23,2	28	35
Dt	30	36	44	50	60	68
Dk	18,5	20	26	31	37	49
H	5	6	7	8	10	12