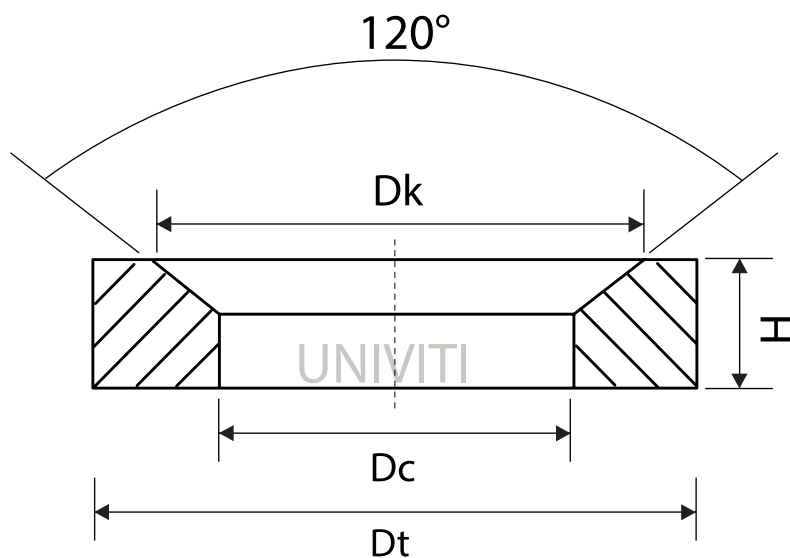


DIN 6319/D

SEDE CONICA PER RONDELLA SFERICA



Dc	7,1	9,6	12	14,2	19	23,2	28	35	42	49	56
Dt	12	17	21	24	30	36	44	56	68	78	92
Dk	11	14,5	18,5	20	26	31	37	49	60	70	82
H	2,8	3,5	4,2	5	6,2	7,5	9,5	12	15	18	22