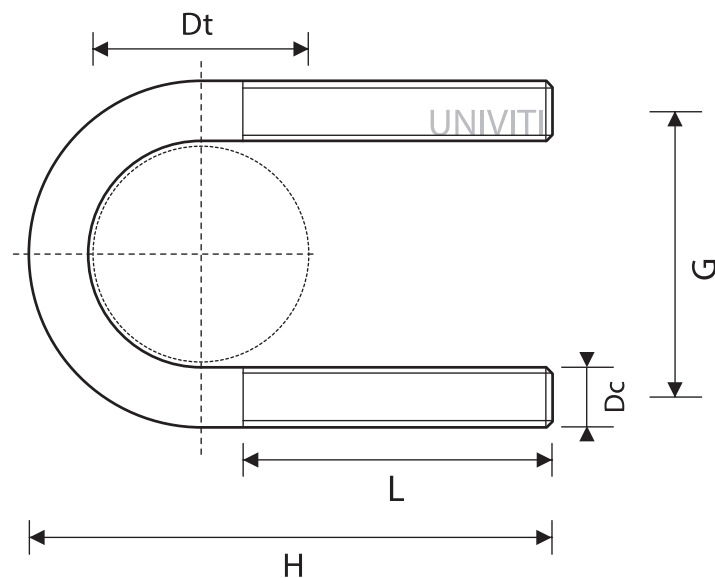


DIN 3570/A

CAVALLOTTO FILETTATO



M	23	30	38	46	52	64	82	94
Dt	20 a 21	25 a 26,9	30 a 33,7	38 a 42,4	44,5 a 48,3	57 a 60,3	76,1	88,9
L	30	40	40	50	50	50	50	50
Dc	10	10	10	10	10	12	12	12
G	33	40	48	56	62	76	94	106
H	60	70	76	86	92	109	125	138
M	120	148	176	228	282	332	530	
Dt	108 a 114,3	133 a 139,7	159 a 168,3	216 a 219,1	267 a 273	318 a 323,9	508 a 521	
L	60	60	60	70	70	70	70	
Dc	16	16	16	20	20	20	24	
G	136	164	192	248	302	352	554	
H	171	191	217	283	334	385	589	