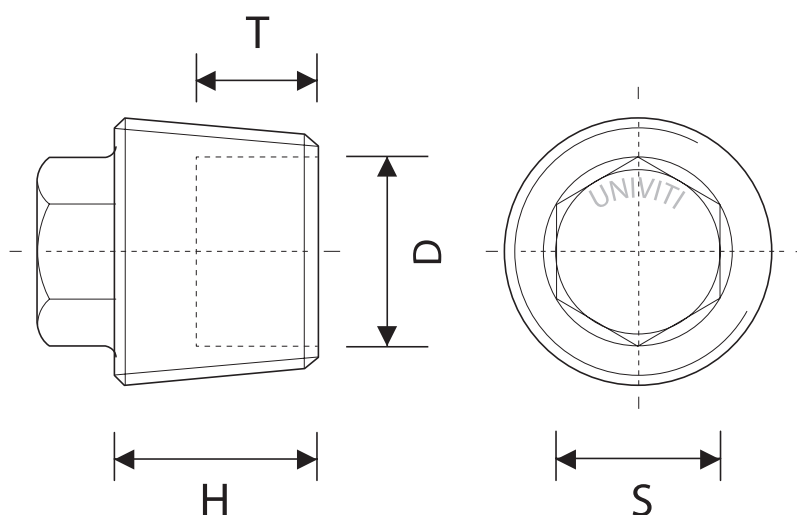


DIN 909

TAPPO CONOCO CON ESAGONO ESTERNO



M	10x1	12x1,5	14x1,5	16x1,5	18x1,5	20x1,5	22x1,5
H	8	10	10	10	10	10	10
D	/	/	/	/	/	12	14
S	7	7	9	10	10	13	13
T	/	/	/	/	/	6	6
M	24x1,5	26x1,5	27x2	30x1,5	30x2	33x2	
H	12	12	12	12	12	12	
D	16	16	16	20	23	23	
S	17	17	17	19	19	19	
T	7	7	7	7	7	7	