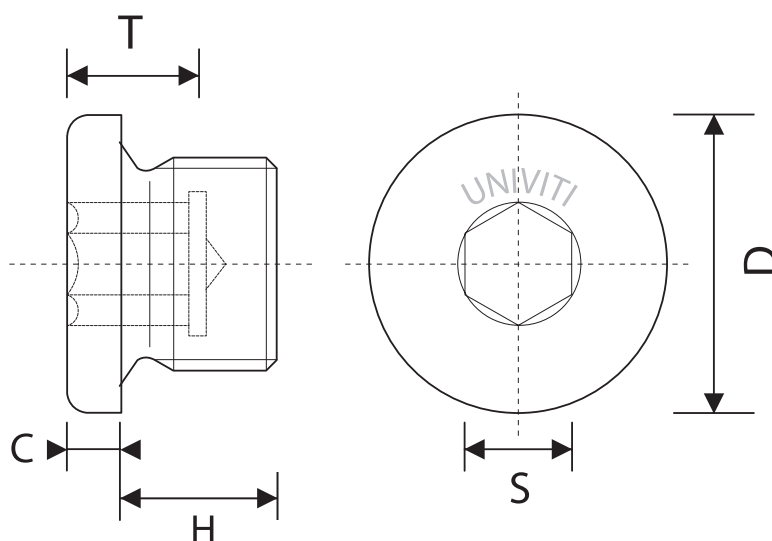


DIN 908

TAPPO A TESTA CILINDRICA DI SPALLAMENTO



M	8x1	10x1	12x1,5	14x1,5	16x1,5	18x1,5	20x1,5	22x1,5
S	5	5	6	6	8	8	10	10
T	2,4	5	7	7	7,5	7,5	7,5	7,5
D	12	14	17	19	21	23	25	27
C	3	3	3	4	3	4	4	4
M	24x1,5	26x1,5	27x2	30x1,5	30x2	33x2	36x1,5	36x2
S	12	12	12	17	17	17	19	19
T	7,5	9	9	9	9	9	10,5	10,5
D	29	31	32	36	36	39	42	42
C	4	4	4	4	4	5	5	5
M	38x1,5	42x1,5	45x1,5	48x1,5	52x1,5	52x2	56x2	64x2
S	19	22	22	24	24	32	32	32
T	10,5	10,5	10,5	10,5	10,5	10,5	14	14
D	42	49	52	55	60	64	72	72
C	5	5	5	5	5	5	5	5