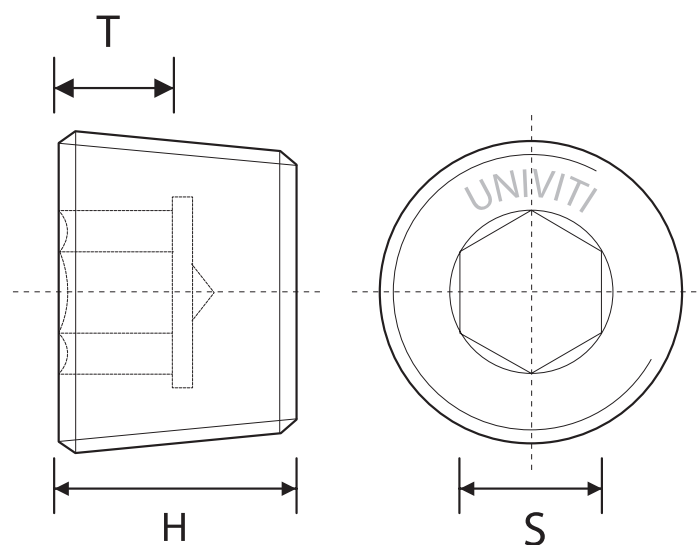


DIN 906/G

TAPPO CONICO CON ESAGONO INCASSATO - PASSO GAS



passo gas	G 1/8	G 1/4	G 3/8	G 1/2	G 3/4	G 1	G 1 1/4	G 1 1/2	G 1 3/4	G 2
S	5	7	8	10	12	17	22	24	32	32
T	4	5	5	5	6	6	11,5	11,5	13	13
H	8	10	10	10	12	12	18	20	22	22