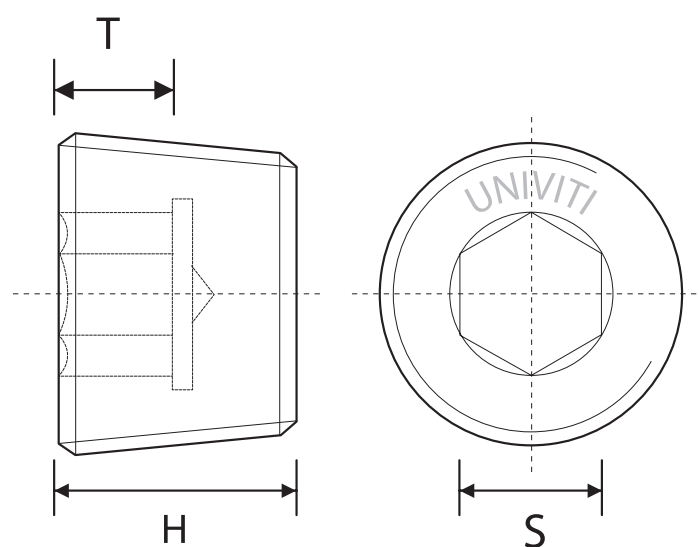


DIN 906

TAPPO CONICO CON ESAGONO INCASSATO



M	8	10	12	14	16	18	20	22	24
S	4	5	6	7	8	8	10	10	12
T	4	4	5	5	5	5	5	5	6
H	8	8	10	10	10	10	10	10	12
M	26	27	30	33	36	38	42		
S	12	12	17	17	19	19	22		
T	6	6	6	6	7,5	7,5	11,5		
H	12	12	12	12	15	15	18		