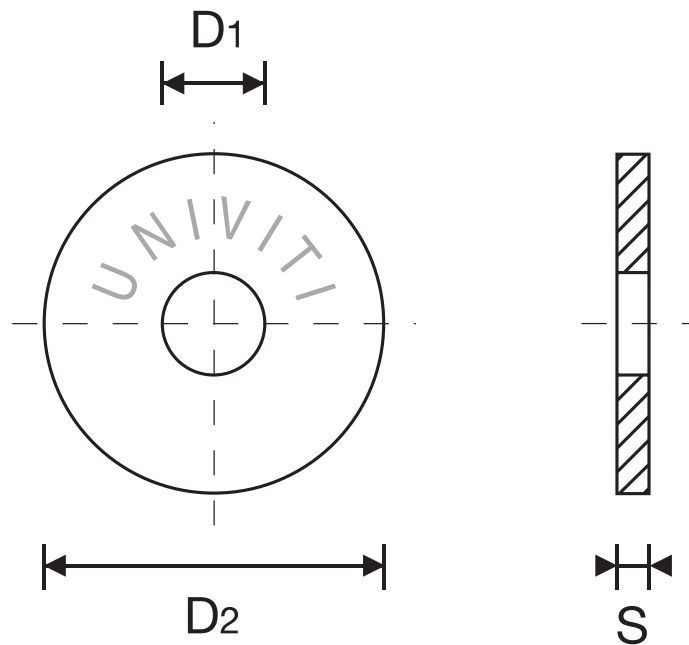


DIN 440/R ISO 7094

RONDELLA PIANA SMUSSATA



per filetto M	5	6	7	8	10	12	14	16
D1	5,5	6,6	7,6	9	11	13,5	15,5	17,5
D2	18	22	24	28	34	44	50	56
S	2	2	2	3	3	4	4	5
per filetto M	18	20	22	24	27	30	33	36
D1	20	22	24	26	30	33	36	39
D2	60	72	80	85	98	105	115	125
S	5	6	6	6	6	6	8	8
per filetto M	39	42	45	48	52			
D1	42	45	48	52	56			
D2	140	150	160	170	180			
S	10	8	8	10	10			