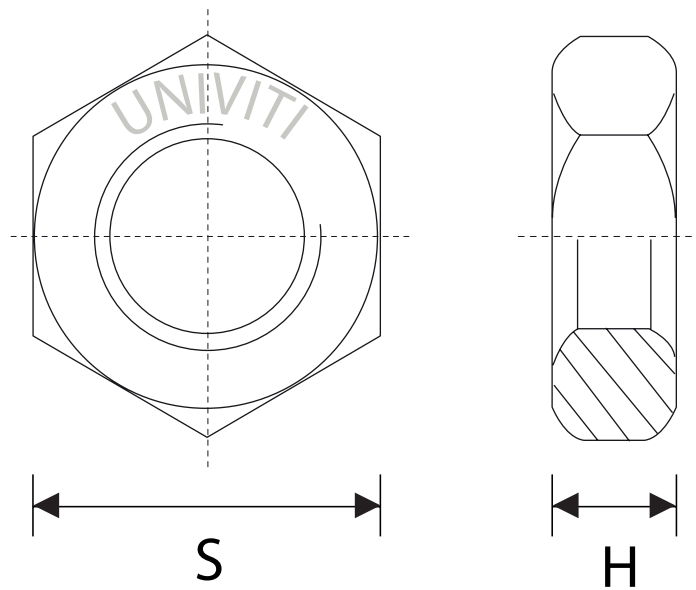


## DIN 439/B

### DADO ESAGONALE BASSO



<b>M</b>	<b>2</b>	<b>2,5</b>	<b>3</b>	<b>3,5</b>	<b>4</b>	<b>5</b>	<b>6</b>	<b>8</b>
<b>H</b>	1,2	1,6	1,8	2	2,2	2,7	3,2	4
<b>S</b>	4	5	5,5	6	7	8	10	13
<b>M</b>	<b>10</b>	<b>12</b>	<b>14</b>	<b>16</b>	<b>18</b>	<b>20</b>	<b>22</b>	<b>24</b>
<b>H</b>	5	6	7	8	9	10	11	12
<b>S</b>	17	19	22	24	27	30	32	36
<b>M</b>	<b>27</b>	<b>30</b>	<b>33</b>	<b>35</b>	<b>36</b>	<b>39</b>	<b>42</b>	<b>48</b>
<b>H</b>	13,5	15	16,5	17	18	19,5	21	24
<b>S</b>	41	46	50	55	55	60	65	75