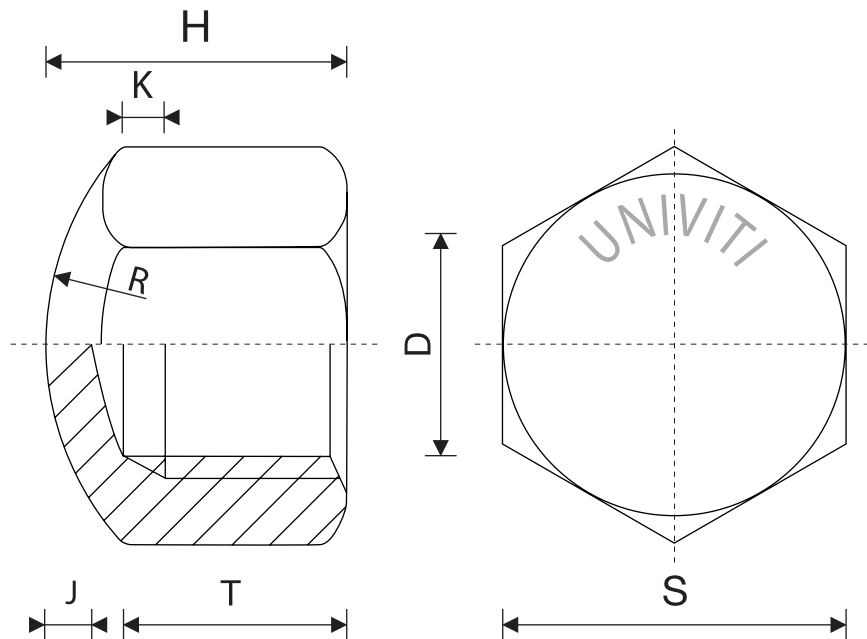


DIN 917 UNI 2733

DADO ESAGONALE CIECO FORMA BASSA



per filetto M	4	5	6	8	10	12
K	1,05	1,2	1,5	1,87	2,25	6,4
H	5,5	7	9	12	14	16
R	8	10	12	15	20	25
S	7	8	10	13	16/17	18/19
T	4,16	4,96	6,71	9,21	10,65	13,15
J	1	1	1,5	2	2	2
per filetto M	14	16	20	24	30	36
K	7,3	7,3	9,3	10,7	12,7	14
H	18	20	25	30	34	44
R	28	30	35	40	60	70
S	21/22	24	30	36	46	55
T	14,65	16,65	20,58	23,58	27,58	35,5
J	2	2	2,5	3	3	4