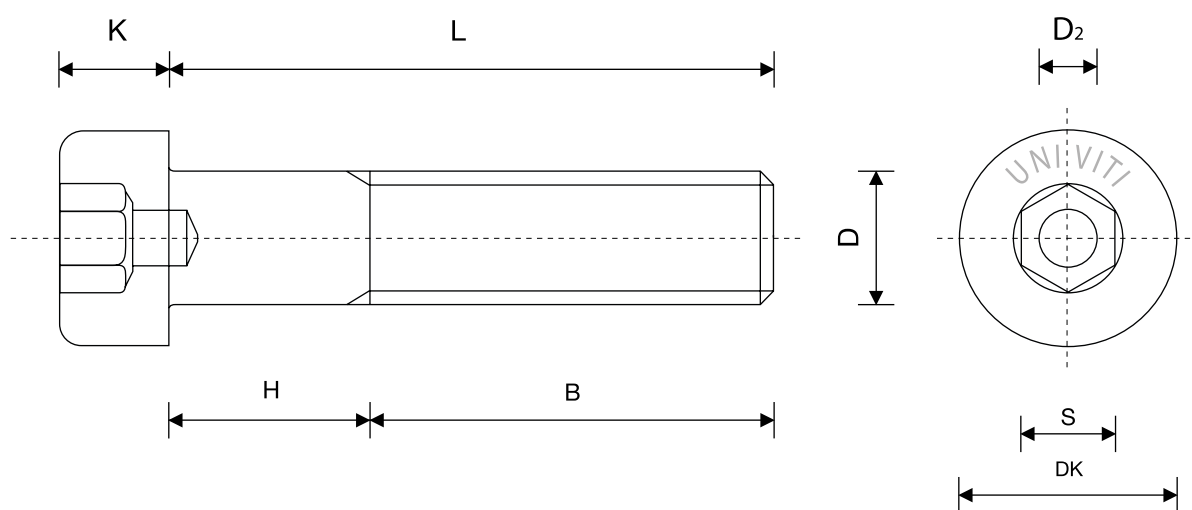


DIN 6912

VITE A TESTA CILINDRICA BASSA CON ESAGONO INCASSATO E FORO GUIDA



B1 per $L \leq 125$ mm

B2 per $L \leq 200$ mm

B3 per $L > 200$ mm

M	4	5	6	8	10	12	14	16	20	22	24	30	36
DK	7	8,5	10	13	16	18	21	24	30	33	36	45	54
K	2,8	3,5	4	5	6,5	7,5	8,5	10	12	13	14	17,5	21,5
S	3	4	5	6	8	10	12	14	17	17	19	22	27
B1	14	16	18	22	26	30	34	38	46	50	54	66	78
B2	/	/	/	/	32	36	40	44	52	56	60	72	84
B3	/	/	/	/	/	/	/	57	65	69	73	85	97