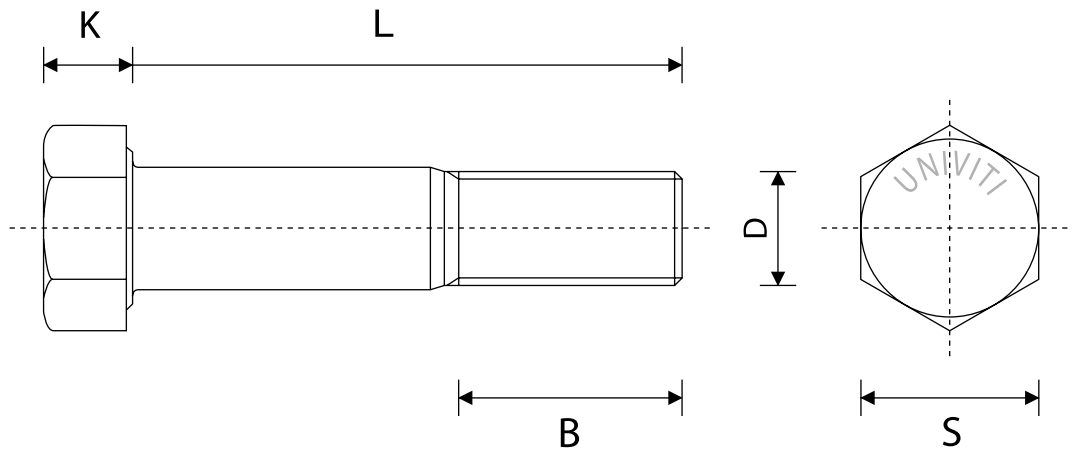


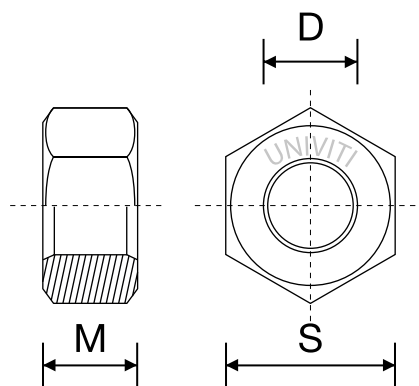
## EN 14399-4

### VITE A TESTA ESAGONALE PER SISTEMA HV



<b>M</b>	<b>12</b>	<b>16</b>	<b>20</b>	<b>22</b>	<b>24</b>	<b>27</b>	<b>30</b>	<b>36</b>
<b>K</b>	8	10	13	14	15	17	19	23
<b>S</b>	22	27	32	36	41	46	50	60
<b>B</b>	23	28	33	34	39	41	44	52

### DADO ESAGONALE PER SISTEMA HV



<b>M</b>	<b>12</b>	<b>16</b>	<b>20</b>	<b>22</b>	<b>24</b>	<b>27</b>	<b>30</b>	<b>36</b>
<b>M</b>	10	13	16	18	20	22	24	29
<b>S</b>	22	27	32	36	41	46	50	60