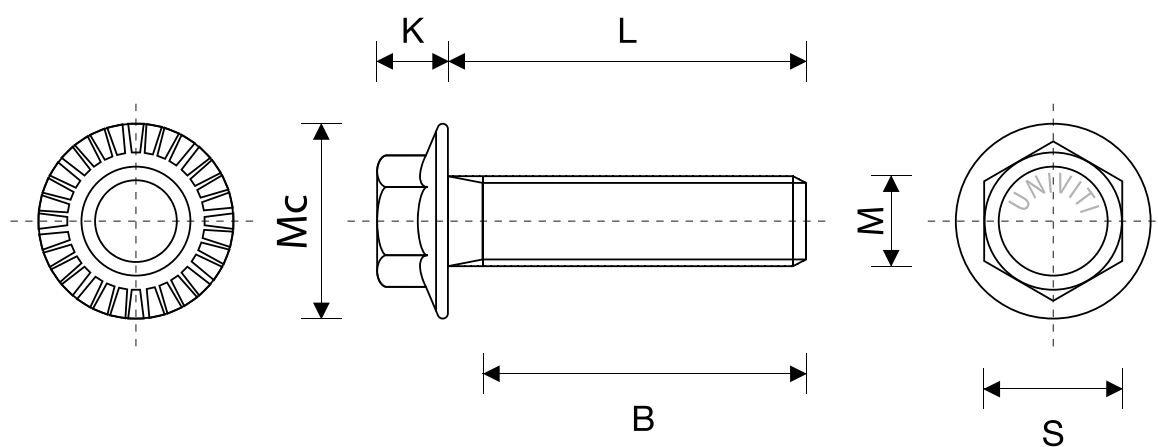


DIN 6921

VITE A TESTA ESAGONALE FLANGIATA



M	5	6	8	10	12	16
K	5,4	6,6	8,1	9,2	11,5	14,4
S	8	10	13	15	16	21
Mc	11,58	14,2	18	22,3	26,6	35
B1	16	18	22	26	30	38
B2	/	/	28	32	36	44
B3	/	/	/	/	/	57