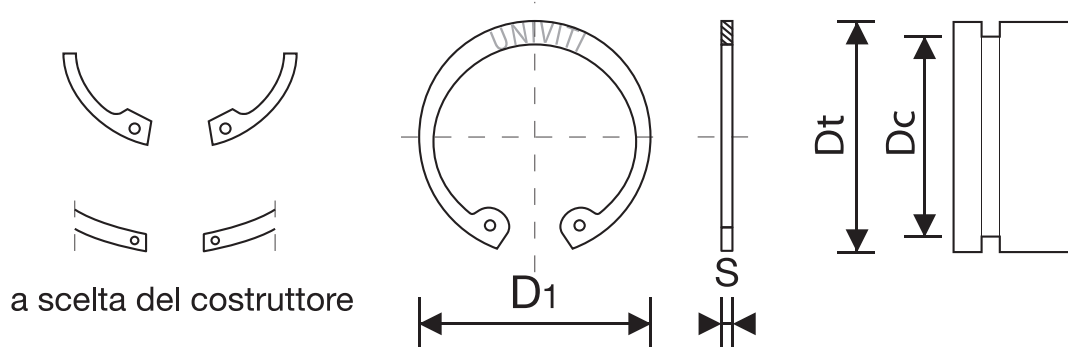


## DIN 472 UNI 7437

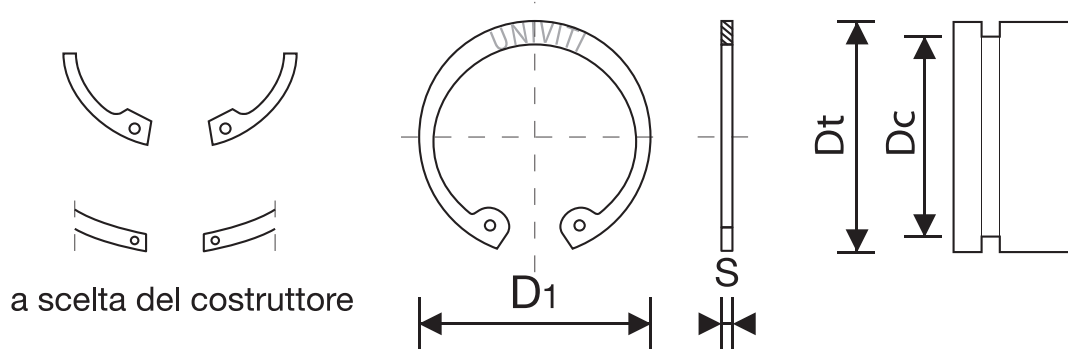
### ANELLO ELASTICO DI SICUREZZA PER FORI



<b>Dc</b>	<b>8</b>	<b>9</b>	<b>10</b>	<b>11</b>	<b>12</b>	<b>13</b>	<b>14</b>	<b>15</b>	<b>16</b>	<b>17</b>
<b>S</b>	0,8	0,8	1	1	1	1	1	1	1	1
<b>D1</b>	8,7	9,8	10,8	11,8	13	14,1	15,1	16,2	17,3	18,3
<b>Dt</b>	8,4	9,4	10,4	11,4	12,5	13,6	14,6	15,7	16,8	17,8
<b>Dc</b>	<b>18</b>	<b>19</b>	<b>20</b>	<b>21</b>	<b>22</b>	<b>23</b>	<b>24</b>	<b>25</b>	<b>26</b>	<b>27</b>
<b>S</b>	1	1	1	1	1	1,2	1,2	1,2	1,2	1,2
<b>D1</b>	19,5	20,5	21,5	22,5	23,5	24,6	25,9	26,9	27,9	29,1
<b>Dt</b>	19	20	21	22	23	24,1	25,2	26,2	27,2	28,4
<b>Dc</b>	<b>28</b>	<b>29</b>	<b>30</b>	<b>31</b>	<b>32</b>	<b>33</b>	<b>34</b>	<b>35</b>	<b>36</b>	<b>37</b>
<b>S</b>	1,2	1,2	1,2	1,2	1,2	1,2	1,5	1,5	1,75	1,75
<b>D1</b>	30,1	31,1	32,1	33,4	34,4	35,5	36,5	37,8	38,8	39,8
<b>Dt</b>	29,4	30,4	31,4	32,7	33,7	34,7	35,7	37	38	39
<b>Dc</b>	<b>38</b>	<b>39</b>	<b>40</b>	<b>41</b>	<b>42</b>	<b>44</b>	<b>45</b>	<b>46</b>	<b>47</b>	<b>48</b>
<b>S</b>	1,5	1,5	1,75	1,75	1,75	1,75	1,75	1,75	1,75	1,75
<b>D1</b>	40,8	42	43,5	44,5	45,5	47,5	48,5	49,5	50,5	51,5
<b>Dt</b>	40	41	42,5	43,5	44,5	46,5	47,5	48,5	49,5	50,5
<b>Dc</b>	<b>50</b>	<b>51</b>	<b>52</b>	<b>53</b>	<b>54</b>	<b>55</b>	<b>56</b>	<b>57</b>	<b>58</b>	<b>60</b>
<b>S</b>	2	2	2	2	2	2	2	2	2	2
<b>D1</b>	54,2	55,2	56,2	57,2	58,2	59,2	60,2	61,2	62,2	64,2
<b>Dt</b>	53	54	55	56	57	58	59	60	61	63

## DIN 472 UNI 7437

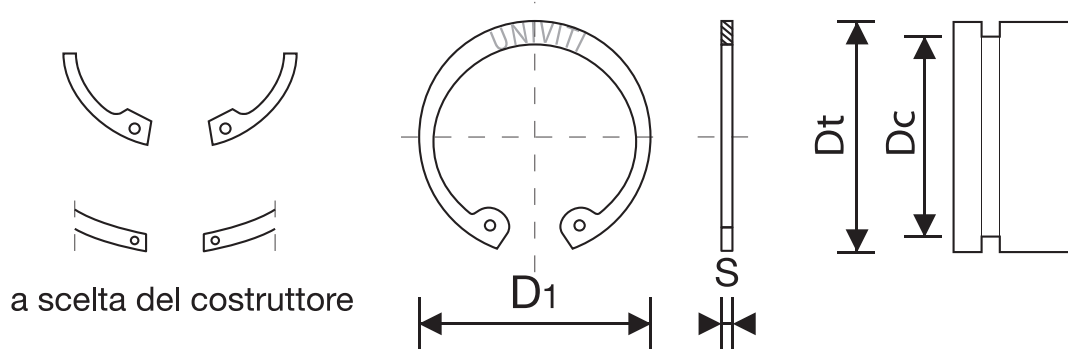
### ANELLO ELASTICO DI SICUREZZA PER FORI



<b>Dc</b>	<b>62</b>	<b>63</b>	<b>64</b>	<b>65</b>	<b>67</b>	<b>68</b>	<b>70</b>	<b>72</b>	<b>75</b>	<b>78</b>
<b>S</b>	2	2	2	2,5	2,5	2,5	2,5	2,5	2,5	2,5
<b>D1</b>	66,2	67,2	68,2	69,2	71,5	72,5	74,5	76,5	79,5	82,5
<b>Dt</b>	65	66	67	68	70	71	73	75	78	81
<b>Dc</b>	<b>80</b>	<b>82</b>	<b>85</b>	<b>87</b>	<b>88</b>	<b>90</b>	<b>92</b>	<b>95</b>	<b>97</b>	<b>100</b>
<b>S</b>	2,5	2,5	3	3	3	3	3	3	3	3
<b>D1</b>	85,5	87,5	90,5	93,5	93,5	95,5	97,5	100,5	103,5	105,5
<b>Dt</b>	83,5	85,5	88,5	90,5	91,5	93,5	95,5	98,5	101,5	103,5
<b>Dc</b>	<b>102</b>	<b>105</b>	<b>107</b>	<b>108</b>	<b>110</b>	<b>115</b>	<b>117</b>	<b>120</b>	<b>122</b>	<b>125</b>
<b>S</b>	4	4	4	4	4	4	4	4	4	4
<b>D1</b>	108	112	115	115	117	122	125	127	129	132
<b>Dt</b>	106	109	111	112	114	119	121	124	126	129
<b>Dc</b>	<b>127</b>	<b>128</b>	<b>130</b>	<b>135</b>	<b>137</b>	<b>140</b>	<b>145</b>	<b>147</b>	<b>150</b>	<b>152</b>
<b>S</b>	4	4	4	4	4	4	4	4	4	4
<b>D1</b>	135	135	137	142	145	147	152	155	158	161
<b>Dt</b>	131	132	134	139	141	144	149	151	155	157
<b>Dc</b>	<b>152</b>	<b>155</b>	<b>157</b>	<b>158</b>	<b>160</b>	<b>165</b>	<b>167</b>	<b>170</b>	<b>175</b>	<b>177</b>
<b>S</b>	4	4	4	4	4	4	4	4	4	4
<b>D1</b>	161	164	167	167	169	174,5	177,5	179,5	184,5	187,5
<b>Dt</b>	157	160	162	163	165	170	172	175	180	182

## DIN 472 UNI 7437

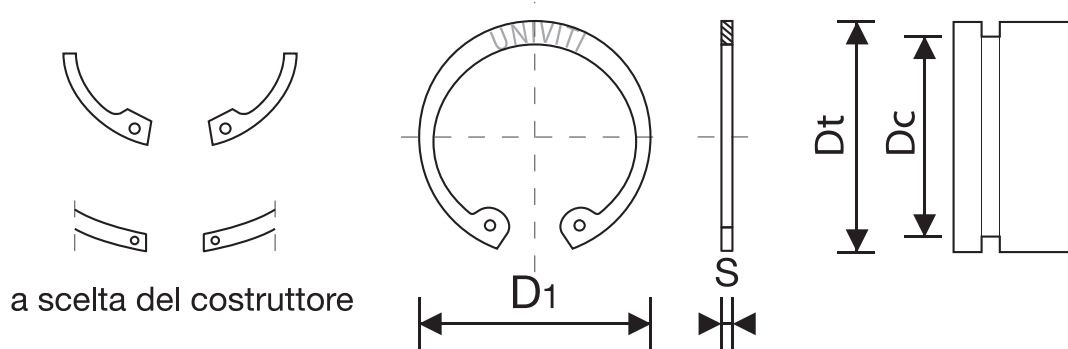
### ANELLO ELASTICO DI SICUREZZA PER FORI



<b>Dc</b>	<b>180</b>	<b>185</b>	<b>187</b>	<b>190</b>	<b>195</b>	<b>197</b>	<b>200</b>	<b>205</b>	<b>207</b>	<b>208</b>
<b>S</b>	4	4	4	4	4	4	4	5	5	5
<b>D1</b>	189,5	194,5	197,5	199,5	204,5	207,5	209,5	217	217	222
<b>Dt</b>	185	190	192	195	200	202	205	211	213	214
<b>Dc</b>	<b>210</b>	<b>212</b>	<b>215</b>	<b>217</b>	<b>218</b>	<b>220</b>	<b>222</b>	<b>225</b>	<b>227</b>	<b>228</b>
<b>S</b>	5	5	5	5	5	5	5	5	5	5
<b>D1</b>	222	222	227	227	232	232	232	237	237	242
<b>Dt</b>	216	218	221	223	224	226	228	231	233	234
<b>Dc</b>	<b>230</b>	<b>232</b>	<b>235</b>	<b>237</b>	<b>238</b>	<b>240</b>	<b>242</b>	<b>245</b>	<b>247</b>	<b>248</b>
<b>S</b>	5	5	5	5	5	5	5	5	5	5
<b>D1</b>	242	242	247	247	252	252	252	257	257	262
<b>Dt</b>	236	238	241	243	244	246	248	251	253	254
<b>Dc</b>	<b>250</b>	<b>252</b>	<b>255</b>	<b>257</b>	<b>258</b>	<b>260</b>	<b>262</b>	<b>265</b>	<b>267</b>	<b>268</b>
<b>S</b>	5	5	5	5	5	5	5	5	5	5
<b>D1</b>	262	262	270	270	275	275	275	280	280	285
<b>Dt</b>	256	260	263	265	266	268	270	273	275	276
<b>Dc</b>	<b>270</b>	<b>272</b>	<b>275</b>	<b>277</b>	<b>278</b>	<b>280</b>	<b>282</b>	<b>285</b>	<b>287</b>	<b>288</b>
<b>S</b>	5	5	5	5	5	5	5	5	5	5
<b>D1</b>	285	285	290	290	295	295	295	300	300	305
<b>Dt</b>	278	280	283	285	286	288	290	293	295	296

## DIN 472 UNI 7437

### ANELLO ELASTICO DI SICUREZZA PER FORI



<b>Dc</b>	<b>290</b>	<b>292</b>	<b>297</b>	<b>298</b>	<b>300</b>	<b>310</b>	<b>320</b>	<b>330</b>	<b>340</b>	<b>350</b>
<b>S</b>	5	5	5	5	5	6	6	6	6	6
<b>D1</b>	305	305	310	315	315	327	337	347	357	367
<b>Dt</b>	298	300	305	306	308	320	330	340	350	360
<b>Dc</b>	<b>370</b>	<b>380</b>	<b>390</b>	<b>400</b>	<b>410</b>	<b>420</b>	<b>430</b>	<b>440</b>	<b>450</b>	<b>460</b>
<b>S</b>	6	6	6	6	7	7	7	7	7	7
<b>D1</b>	387	397	407	417	430	440	450	460	470	480
<b>Dt</b>	380	390	400	410	422	432	442	452	462	472
<b>Dc</b>	<b>470</b>	<b>480</b>	<b>490</b>	<b>500</b>	<b>520</b>	<b>540</b>	<b>560</b>	<b>580</b>	<b>600</b>	
<b>S</b>	7	7	7	7	7	7	7	7	7	
<b>D1</b>	490	500	510	520	545	565	585	605	625	
<b>Dt</b>	482	482	502	512	534	554	574	594	614	